
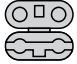

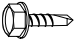
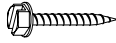
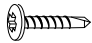
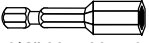
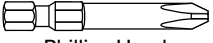
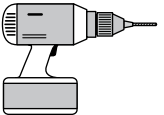
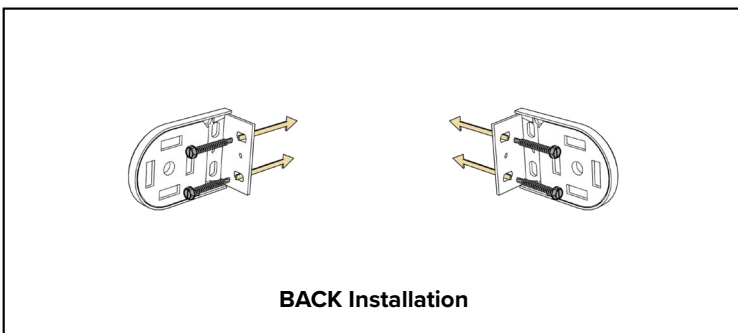
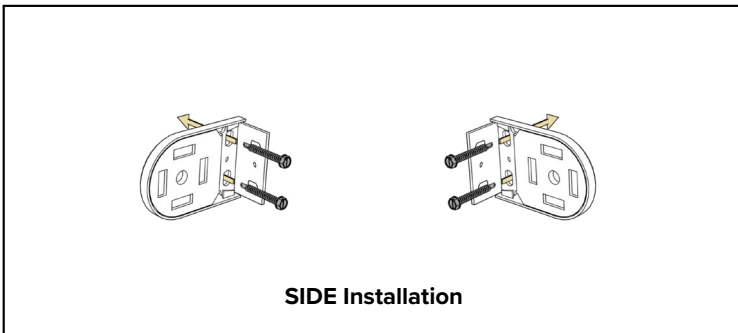


RAS - Installation Instructions Plus+ Shade Open Roll Manual

Hardware Incluido				Herramientas Necesarias					
 Soportes		 Conectores de plástico or  Bola de parada de metal		 Tornillos autorroscantes para aluminio	 Tornillos de madera (si se solicita)	 Tornillos Phillips autorroscantes para dispositivo de tensión	 1/4" Hex Head	 Phillips Head	 Drill

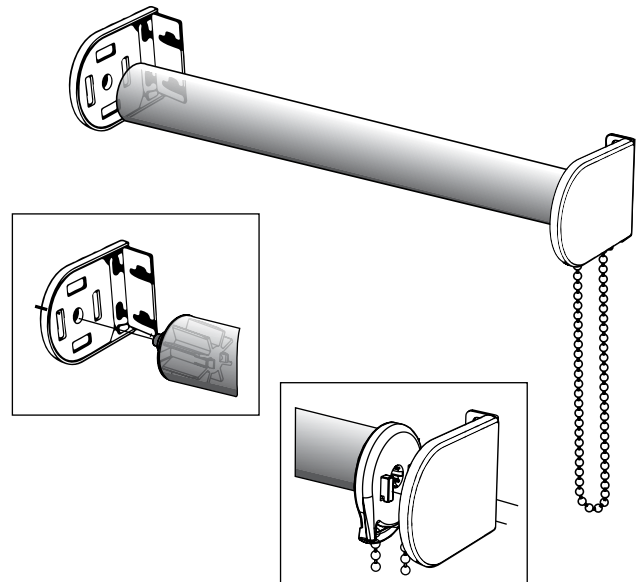
1. Instalar Soporte

Fije los soportes al marco de la ventana, a la moldura de la ventana, a la pared o al techo según el diagrama. Los soportes son universales, por lo que el embrague puede montarse en ambos lados. Se deben instalar dos tornillos en cada soporte como se muestra.



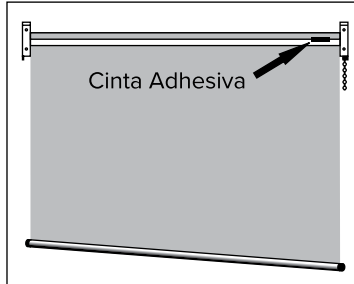
2. Instalar Shade

Coloque el pasador cargado por resorte en el orificio redondo del soporte. Manteniendo el extremo del pasador asegurado en su soporte, inserte los brazos del gancho en el embrague directamente en los dos orificios del brazo del gancho en el soporte. Una vez que los dos brazos del gancho estén a través de los orificios, jale suavemente hacia abajo el embrague hasta que los dos brazos del



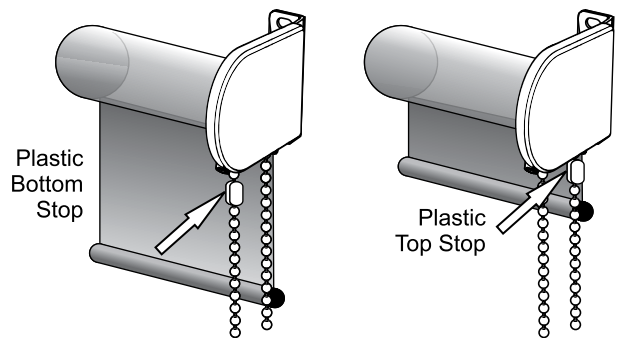
3. Ajuste de tono (si es necesario)

Haga rodar el tono hacia arriba y hacia abajo para confirmar que el riel inferior está nivelado y el material se enrolla recto en el tubo central. Si el riel inferior no está nivelado, baje el tono hasta que vea el tubo de metal. Agregue capas de cinta adhesiva al tubo de metal hasta el extremo que es demasiado bajo hasta que el riel inferior quede recto. Si el material sigue hacia un lado, baje el tono hasta que vea el tubo de metal. Agregue capas de cinta adhesiva al tubo de metal hasta el extremo opuesto a la dirección de seguimiento, hasta que el tono se enrolle recto.

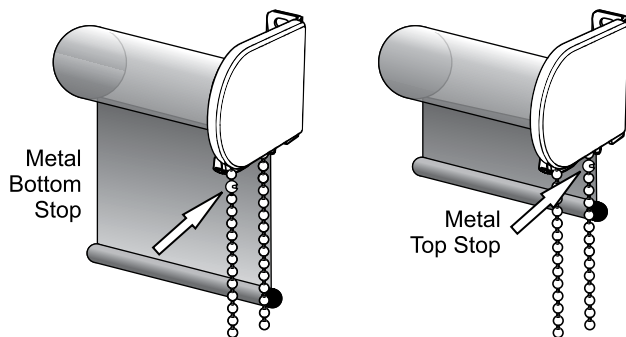


4. Instale los conectores de plástico o Metal Stop Ball para Bead Chain

Tire de la cadena trasera para bajar la cortina a 1/4 "sobre el alféizar y conecte el conector o la bola a la parte superior de la cadena más cercana al embrague. Al colocar este conector o detener la bola, establecerá qué tan lejos bajará la pantalla Tire de la cadena delantera y levante la cortina para que el riel inferior quede a 5 "por debajo de la cortina y coloque un conector o una bola de tope en la cadena posterior en el borde superior.



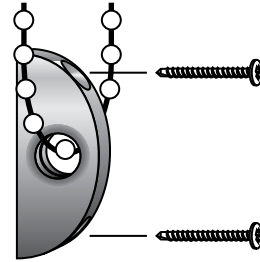
OR



5. Instalar el ancla de cadena

El ancla de la cadena es una pieza de plástico que se sujeta a la cadena para protegerla de posibles accidentes. Coloque el anclaje de la cadena en el marco de la ventana para que el anclaje de cadena y la cadena no interfieran con la elevación o el descenso de la persiana. El anclaje de cadena debe instalarse sin estirar ni tirar de la cadena. Deje un pequeño juego a través del anclaje de cadena para permitir que la cadena pase libremente. No tuerza ni cruce la cadena de cuentas. Asegure el ancla con tornillos Phillips en ambos agujeros superior e inferior.

Warning: Failure to use the tension device may cause injury or death.



ADVERTENCIA



La cuerda ceiga de la ventana puede ESTRANGULAR

- Los niños pueden subir los muebles para alcanzar las cuerdas.
- Mueva la cuna y los muebles.
- Mantenga todas las cuerdas fuera del alcance de los niños.
- Conecte el dispositivo de tensión a la pared o al suelo.
- Los sujetadores provistos con el dispositivo de tensión pueden no ser apropiados para todas las superficies de montaje.
- Utilice anclajes apropiados para las condiciones de la superficie de montaje.